



## معاونت شهرسازی و معماری

تاریخ: ۱۴۰۱/۰۲/۰۷

شماره: ۱۰۷۶۱۰/۸۰

پیوست: ۱

بسم الله الرحمن الرحيم

شهرداران محترم مناطق ۱ الی ۲۲

موضوع: دستورالعمل حداکثر ارتفاع مجاز ساختمان های تماماً مسکونی شیریندیم تپه (موضوع بند ۲ صورتجلسه ۶۲۳ کمیسیون ماده پنج شهر تهران مورخ ۱۴۰۰/۰۲/۲۲)

باسلام واحترام!

در راستای اجرای مفاد بند ۲ صورتجلسه ۶۲۳ کمیسیون ماده پنج شهر تهران مورخ ۱۴۰۰/۰۲/۲۲ (موضوع ابلاغیه شماره ۱۱۴/۲۵۲۱۳۴ مورخ ۱۴۰۰/۰۲/۲۲ دبیرخانه کمیسیون مذکور) مبنی بر "لزوم تعیین و تبیین حداکثر ارتفاع مجاز طبقات جهت فعالیت ها و کاربریهای مختلف"، به پیوست دستورالعمل حداکثر ارتفاع مجاز طبقات ساختمان های تماماً مسکونی شیریندیم تپه جهت آگاهی و اقدام لازم ارسال می گردد. شایان ذکر است پاسخ گویی به هر گونه ابهام و یا سوال در خصوص نحوه اجرای این دستورالعمل بر عهده اداره کل معماری و ساختمان این معاونت می باشد؛ همچنین دستورالعمل حداکثر ارتفاع مجاز ساختمان های غیرمسکونی و یا مختلط مسکونی با سایر کاربردها، متعاقباً ارسال خواهد گردید. بدیهی است حسن اجرای این بخشنامه بر عهده شهرداران محترم مناطق می باشد.

محمد رضاصادقی  
معاون شهرسازی و معماری

رونوشت: جناب آقای دکتر زاکانی شهردار محترم تهران جهت استحضار

جناب آقای دکتر محمدعلی نژاد مشاور و مدیر کل محترم حوزه شهرداری تهران جهت استحضار

جناب آقای مهندس نظری معاون محترم هماهنگی و امور مناطق شهرداری تهران، بازگشت به ابلاغیه شماره ۵۰/۱۲۱۹۹۶۱ مورخ ۱۴۰۰/۱۲/۰۸ جهت استحضار

جناب آقای مهندس غفوری روزبهانی مشاور محترم معاونت شهرسازی و معماری جهت آگاهی

مدیران کل محترم حوزه معاونت شهرسازی و معماری شهرداری تهران جهت آگاهی

جناب آقای مقدم ریاست محترم سازمان حراست شهرداری تهران جهت استحضار

جناب آقای گودرزی ریاست محترم سازمان بازرسی شهرداری تهران جهت استحضار

جناب آقای محضریا سرپرست محترم سازمان فناوری ارتباطات و اطلاعات شهرداری تهران جهت آگاهی

جناب آقای کریمی ریاست محترم مرکز حقوقی شهرداری تهران جهت آگاهی

جناب آقای جالبیوس سرپرست محترم موسسه فناوری شهر جهت آگاهی و ابلاغ به دفاتر خدمات الکترونیک تحت پوشش

جناب آقای دکتر فاطمی عقدا سرپرست محترم دبیرخانه کمیسیون ماده پنج جهت آگاهی

جناب آقای یزدانی معاون محترم شهرسازی و معماری سازمان بازرسی جهت آگاهی

جناب آقای کریمی تیره مشاور و مدیر محترم دفتر مرکزی حراست معاونت شهرسازی و معماری جهت آگاهی

بسمه تعالی



معاونت شهرسازی و معماری شهرداری تهران

دستورالعمل حداکثر ارتفاع مجاز ساختمان‌های

تماماً مسکونی غیربلندمرتبه

معاونت شهرسازی و معماری

اداره کل معماری و ساختمان

بهار ۱۴۰۱





## مقدمه

با عنایت به تأثیر ارتفاع و ابعاد ساختمان ها در کیفیت معماری و منظر شهری و همچنین در راستای تحقق مفاد بند ۲ صورتجلسه ۶۲۳ کمیسیون ماده پنج شهر تهران مبنی بر لزوم "تعیین و تبیین حداکثر ارتفاع مجاز طبقات جهت فعالیت ها و کاربری های مختلف" موضوع نامه شماره ۱۱۴/۲۵۳۱۳۴ مورخ ۱۴۰۰/۳/۲۳ دبیرخانه کمیسیون مذکور، حداکثر ارتفاع مجاز طبقات و همچنین طبقه همکف با کاربرد پارکینگ و سایر فضاهای مجاز به استقرار در مشاعات (مطابق جدول شماره ۵ ضوابط و مقررات طرح تفصیلی یکپارچه شهر تهران) در ساختمان های تماماً مسکونی غیربلندمرتبه با رعایت سایر حداقل استانداردهای مباحث مقررات ملی ساختمان (به ویژه مباحث ۳ و ۴ و ۱۵) به شرح ذیل تعیین میگردد:

### ۱- دامنه شمول

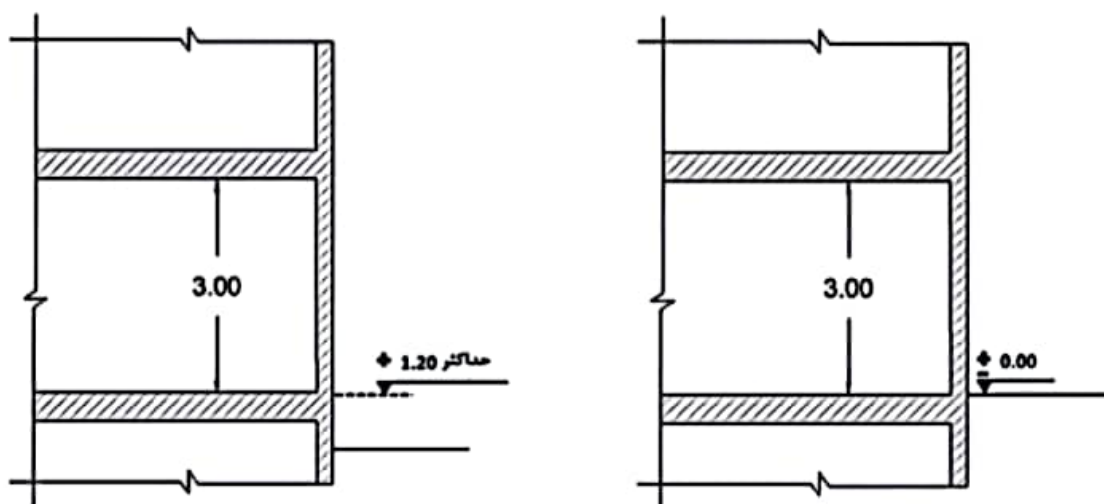
دامنه شمول این دستورالعمل، ساختمان های تماماً مسکونی غیربلندمرتبه با توجه به تعیین آستانه ۵۰ متر در مبانی ضوابط و مقررات ساختمان های بلندمرتبه شهر تهران، به استثنای موارد ذیل تعیین می گردد:

۱. اراضی و املاک مشمول دستورالعمل اصلاحی ماده ۱۴ قانون زمین شهری، ابلاغی طی نامه شماره ۸۰/۳۹۶۹۹۰ مورخ ۱۴۰۰/۵/۱ این معاونت.
۲. املاک واقع در محدوده های دارای طرح موضعی مصوب.
۳. مصوبات موردی کمیسیون ماده پنج شهر تهران که متضمن تعیین سقف ارتفاعی مشخص جهت املاک می باشند.

تبصره: در ساختمان های واقع در محدوده های مسکونی با محدودیت های ارتفاعی (حرایم امنیتی و یا حرایم مربوط به میراث فرهنگی، تاریخی و ...)، رعایت حداکثر ارتفاع مجاز مطابق ضوابط محدوده مذکور الزامیست.

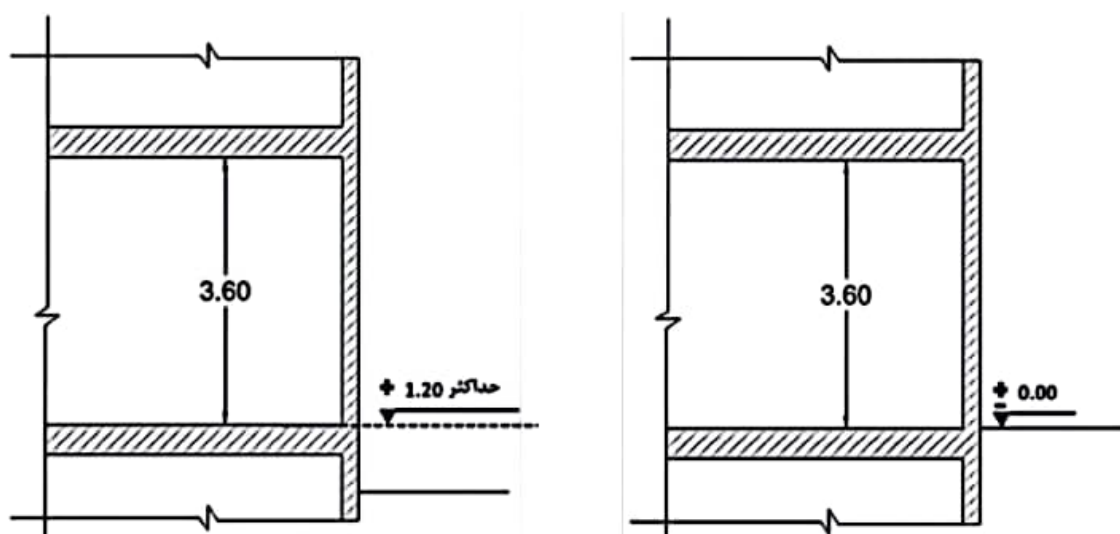
### ۲- ارتفاع طبقه همکف

- ۱-۲- جهت کلیه املاک و اراضی واقع در معابر با عرض ۸ متر و کمتر، در صورت استفاده طبقه همکف با کاربرد پارکینگ، لابی و سایر مشاعات مجاز به استقرار طبق جدول شماره ۵ ضوابط و مقررات طرح تفصیلی یکپارچه شهر تهران، حداکثر ارتفاع تمام شده ۳ متر، تعیین می گردد. (تصویر ۱)



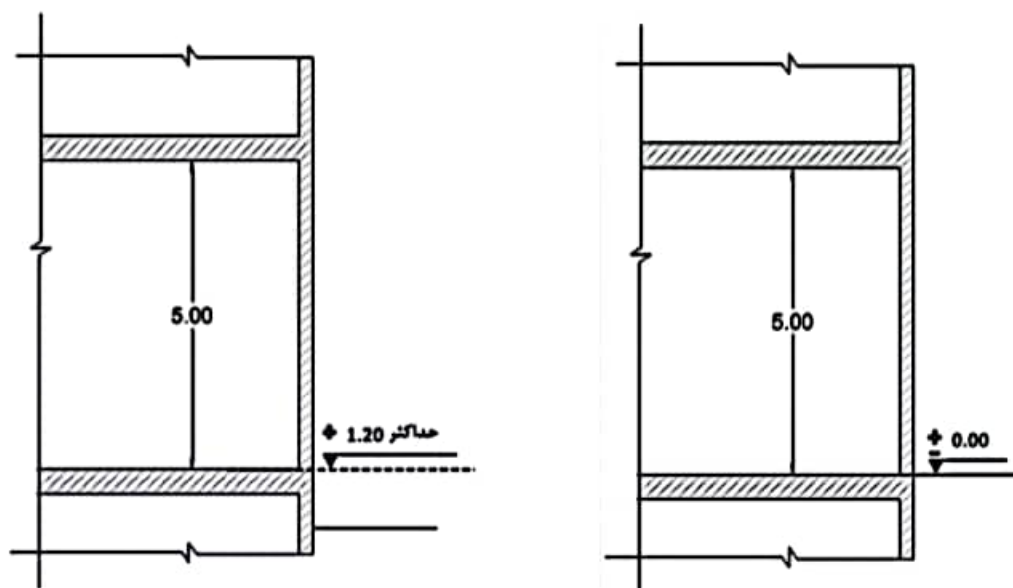
تصویر ۱

جهت کلیه املاک و اراضی واقع در بر معابر با عرض بیشتر از ۸ متر، در صورت استفاده طبقه همکف با کاربرد پارکینگ، لابی و سایر مشاعات مجاز به استقرار طبق جدول شماره ۵ ضوابط و مقررات طرح تفصیلی یکپارچه شهر تهران حداکثر ارتفاع تمام شده ۳/۶۰ متر، تعیین می گردد. (تصویر ۲)



تصویر ۲

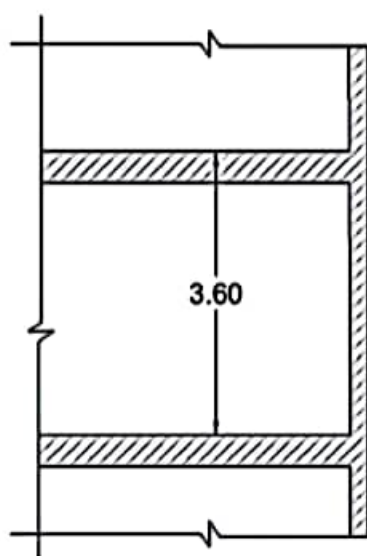
تبصره: جهت املاک و اراضی با مساحت عرصه ۳۰۰ متر مربع و بیشتر و واقع در بر معابر با عرض بیش از ۸ متر، در صورت استفاده طبقه همکف صرفاً لابی، حداکثر ارتفاع تمام شده مطابق توضیحات ذیل جدول شماره ۵ ضوابط و مقررات طرح تفصیلی یکپارچه شهر تهران، ۵ متر تعیین می گردد. (تصویر ۳)



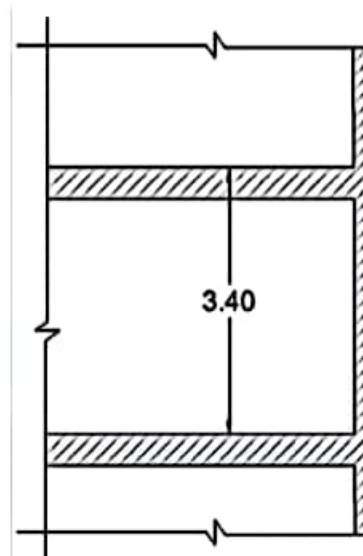
تصویر ۳

### ۳- ارتفاع طبقات مسکونی

حداکثر ارتفاع طبقات مسکونی در کلیه املاک و اراضی واقع در معابر با عرض بیش از ۸ متر، به میزان ۳/۶۰ متر و در معابر با عرض ۸ متر و کمتر به میزان ۳/۴۰ متر (با احتساب ضخامت سقف)، ضمن تأکید بر رعایت سایر مفاد مبحث سوم مقررات ملی ساختمان (مرتبط با موضوع ایمنی و آتش نشانی) و همچنین رعایت مفاد بند ۴-۱-۵-۷ مبحث چهارم مقررات ملی ساختمان در خصوص ارتفاع، عرض و سایر الزامات مربوط به پلکان، تعیین می گردد.



تصویر ۴



تصویر ۵



تبصره: رعایت مفاد دستورالعمل شماره ۸۰/۸۴۲۹۰۵ مورخ ۱۴۰۰/۹/۶ این معاونت با موضوع بند ۳ از قسمت "الف" ابلاغیه شماره ۸۱۳/۱۰۴۸۳۶۸ مورخ ۱۳۹۹/۱۰/۲۱ - (نردبان فلزی بر روی نما) الزامی می‌باشد.

تذکر(۱): ضخامت سقف در این دستورالعمل ۴۰ سانتی متر لحاظ گردیده است، لذا در صورت افزایش ضخامت سقف، می‌بایست میزان افزوده شده از ارتفاع مفید آن طبقه کسر گردد.

تذکر(۲): ارتفاعات تعیین شده در این دستورالعمل جایگزین بند ۱۰-۱۲ و موارد مرتبط با توضیحات ذیل جدول شماره ۵ در ضوابط و مقررات طرح تفصیلی یکپارچه شهر تهران می‌گردد.

تذکر(۳): تقلیل ارتفاع در طبقه همکف و یا طبقات فوقانی آن و انتقال مابه‌التفاوت آنها با حد مجاز اعلامی مطابق این دستورالعمل، به سایر طبقات مجاز نمی‌باشد.